



Doživetje razkošja

klimatske naprave MSZ-LN






MSZ - LN je dobavljiva v 4 barvah:





rubinasto rdeča, biserno bela, oniks črna in naravno bela





Prefinjen dizajn je dosežen z mojstrsko tehnologijo barvanja, ki ustvari intenzivne barve in na otip zaznavno prvovrstno kakovost.

Notranje enote



MSZ-LN 25/35/50/60 VGB

Oniks črna



MSZ-LN 25/35/50/60 VGR

Rubinasto rdeča



MSZ-LN 25/35/50/60 VGV

Biserno bela



MSZ-LN 25/35/50/60 VGW

Naravno bela

Zunanje enote



MUZ-LN 25/35 VG (VGHZ)



MUZ-LN 50 VG



MUZ-LN 60 VG, MUZ-LN 50VGHZ



Zasnovano za zagotavljanje učinkovitega ogrevanja in hlajenja.



Upravljanje prek daljinskega upravljalnika ali aplikacije

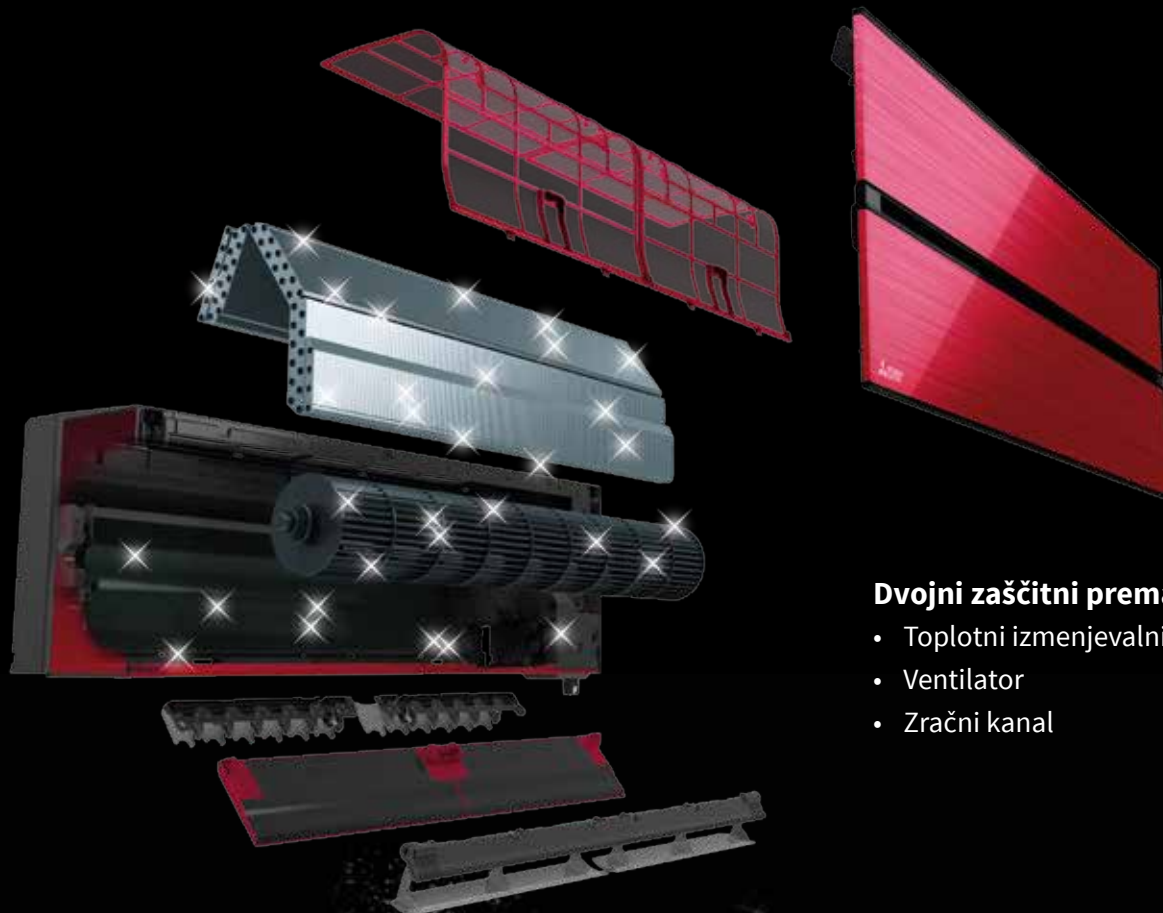


Aplikacija **MELCloud** vam omogoča popolno fleksibilnost, saj z eno samo napravo ali z ene lokacije upravljate različne klimatske ali ogrevalne sisteme Mitsubishi Electric z možnostjo neposrednega krmiljenja in nadzora tedenskega programa. Preko lokalnih ali oddaljenih sistemov, povezanih na **MELCloud**, beležite in javljate morebitne napake. Aplikacija **MELCloud** ponuja tudi lokalizirane informacije, kot na primer vremensko napoved in kontaktne podatke servisnega centra.



Premaz z dvojno funkcijo

Premaz je zaščitena last družbe Mitsubishi Electric in preprečuje nabiranje prahu in maščob.



Dvojni zaščitni premaz ščiti:

- Toplotni izmenjevalnik
- Ventilator
- Zračni kanal

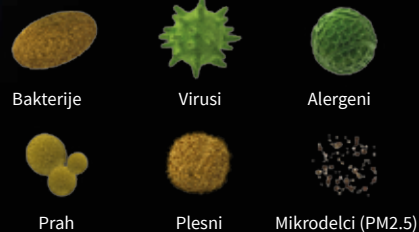
Maščobni hlapi
Cigaretni dim

Prah
Umazanija

Plasma Quad Plus

Sistem za čiščenje zraka z močno plazmsko tehnologijo odstrani tudi mikroskopsko majhne delce.

Plasma Quad Plus



Mitsubishi
EQlectric
Quality

Izpolnjevanje industrijskih standardov v današnjem konkurenčnem okolju ne zadostuje več. Naredili smo korak naprej in postavili merila kakovosti, ki smo jih poimenovali MEQ - Mitsubishi Electric Quality. Znak MEQ je sinonim za odličnost na področju produktnega razvoja, dizajna, izdelave in poprodajnih storitev.

Znak MEQ je garancija, da je vsak proizvod Mitsubishi Electric rezultat poglobljenih raziskav, temeljitih testiranj in stalnih izboljšav. Takšen pristop prinaša vrhunske proizvode z izjemno zmogljivostjo in minimalno porabo energije, ki vašo naložbo še dodatno upravičijo z dolgo življenjsko dobo.

UDOBJE

Poleg udobnega bivalnega okolja želimo uporabniku priklicati občutek harmonije z okolico.

UČINKOVITOST

Prizadevamo si doseči optimalno stroškovno učinkovitost z nenehnim zniževanjem energetskih zahtev in izboljševanjem prijaznosti do okolja.

VZDRŽLJIVOST

Naši proizvodi gredo skozi stroge preskuse v bolj ekstremnih pogojih kot so običajni v dejanskem okolju, zato je zagotovljeno zanesljivo delovanje skozi veliko let.





Senzor i-see

Infrardeč senzor i-see vam s pomočjo napredne tehnologije zagotavlja povsem prilagojeno udobje, saj nadzira vašo telesno temperaturo.

Dve loputi

Dve loputi delujeta povsem neodvisno in usmerjata prijeten tok zraka vsem osebam v prostoru.



Low  High



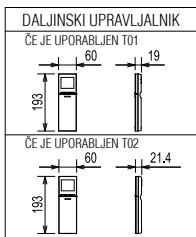
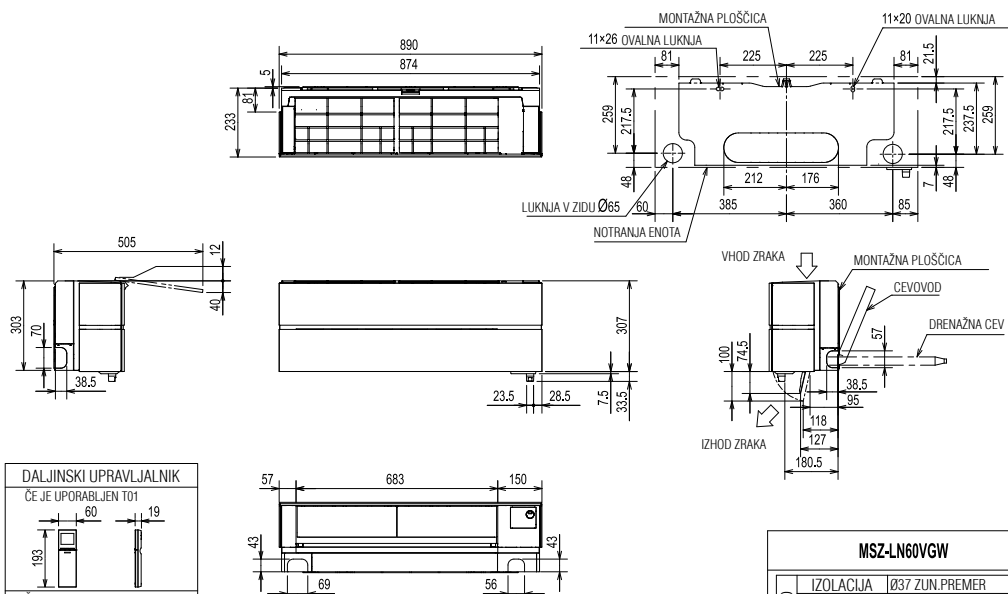
Tehnične specifikacije

Notranja enota			MSZ-LN25VG	MSZ-LN35VG	MSZ-LN50VG	MSZ-LN60VG	MSZ-LN25VG	MSZ-LN35VG	MSZ-LN50VG		
Zunanja enota			MUZ-LN25VG	MUZ-LN35VG	MUZ-LN50VG	MUZ-LN60VG	MUZ-LN25VGHZ	MUZ-LN35VGHZ	MUZ-LN50VGHZ		
Hladilno sredstvo			R32	R32	R32	R32	R32	R32	R32		
Enofazno napajanje			Napajanje zunanje								
Električno napajanje na zunanjo enoto			230V/enofazno/50Hz								
Hlajenje	Nazivna obremenitev (P design c)		kW	2,5	3,5	5	6,1	2,5	3,5	5	
	Letna poraba električne energije ⁽²⁾		kWh/a	83	128	205	285	83	130	230	
	SEER (sezonska učinkovitost pri hlajenju)			10,5	9,5	8,5	7,5	10,5	9,4	7,6	
	Razred sezonske energetske učinkovitosti			A+++	A+++	A+++	A++	A+++	A+++	A++	
	Zmogljivost / moč	Nazivna	kW	2,5	3,5	5	6,1	2,5	3,5	5	
		Min-Max	kW	1,0 - 3,5	0,8 - 4,0	1,0 - 6,0	1,4 - 6,9	0,8 - 3,5	0,8 - 4,0	1,4 - 5,8	
Odvzem moči	Nazivni	kW	0,485	0,82	1,38	1,79	0,485	0,82	1,38		
Gretje (povprečna sezona)	Nazivna obremenitev (P design h)		kW	3,0(-10°C)	3,6(-10°C)	4,5(-10°C)	6,0(-10°C)	3,2(-10°C)	4,0(-10°C)	6,0(-10°C)	
	Priključena zmogljivost	pri temperaturi referenčne zaslove	kW	3,0(-10°C)	3,6(-10°C)	4,5(-10°C)	6,0(-10°C)	3,2(-10°C)	4,0(-10°C)	6,0(-10°C)	
		pri bivalentni temperaturi	kW	3,0(-10°C)	3,6(-10°C)	4,5(-10°C)	6,0(-10°C)	3,2(-10°C)	4,0(-10°C)	6,0(-10°C)	
		pri mejni delovni temperaturi	kW	2,5(-15°C)	3,2(-15°C)	4,2(-15°C)	6,0(-15°C)	2,3(-25°C)	3,1(-25°C)	4,7(-25°C)	
	Rezervna zmogljivost ogrevanja		kW	0,0(-10°C)	0,0(-10°C)	0,0(-10°C)	0,0(-10°C)	0,0(-10°C)	0,0(-10°C)	0,0(-10°C)	
	Letna poraba električne energije ⁽²⁾		kWh/a	794	974	1369	1826	849	1082	1826	
	SCOP (sezonska učinkovitost gretja)			5,2	5,1	4,6	4,6	5,2	5,1	4,6	
	Razred sezonske energetske učinkovitosti			A+++	A+++	A++	A++	A+++	A+++	A++	
	Zmogljivost / moč	Nazivna	kW	3,2	4	6	6,8	3,2	4	6	
		Min-Max	kW	0,8 - 5,4	1,0 - 6,3	1,0 - 8,2	1,8 - 9,3	1,0 - 6,3	1,0 - 6,6	1,8 - 8,7	
Odvzem moči	Nazivni	kW	0,58	0,8	1,48	1,81	0,58	0,8	1,48		
Delovni tok (max)			A	7,1	9,9	13,9	15,2	9,9	10,5	15,2	
Notranja enota	Vhodna moč	Nazivna	kW	0,029	0,029	0,034	0,04	0,029	0,029	0,034	
	Delovni tok (max)			A	0,3	0,3	0,4	0,4	0,3	0,4	
	Dimenzije		H x W x D	mm	307 x 890 x 233						
	Teža			kg	15,5						
	Volumen zraka (Silent-Lo-Mid-Hi-Shi)	Hlajenje	m ³ /min	4,3-5,8-7,1-8,8-11,9	4,3-5,8-7,1-8,8-12,8	5,7-7,6-8,9-10,6-13,9	7,1-8,8-10,6-12,7-15,7	4,3-5,8-7,1-8,8-11,9	4,3-5,8-7,1-8,8-12,8	5,7-7,6-8,9-10,6-13,9	
		Gretje	m ³ /min	4,0-5,7-7,1-8,5-14,4	4,3-5,7-7,1-8,5-13,7	5,4-6,4-8,5-10,7-15,7	6,6-9,5-11,5-13,6-15,7	4,0-5,7-7,1-8,5-14,4	4,3-5,7-7,1-8,5-13,7	5,4-6,4-8,5-10,7-15,7	
	Raven zvočnega tlaka (Silent-Lo-Mid-Hi-Shi)	Hlajenje	dB(A)	19-23-29-36-42	19-24-29-36-43	27-31-35-39-46	29-37-41-45-49	19-23-29-36-42	19-24-29-36-43	27-31-35-39-46	
Gretje		dB(A)	19-24-29-36-45	19-24-29-36-45	25-29-34-39-47	29-37-41-45-49	19-23-29-36-45	19-23-29-36-45	25-29-34-39-47		
Raven zvočne moči		Hlajenje	dB(A)	58	58	60	65	58	58	60	
Zunanja enota	Dimenzije		H x W x D	mm	550 x 800 x 285		714 x 800 x 285	880 x 840 x 330	550 x 800 x 285		714 x 800 x 285
	Teža			kg	35	35	40	55	35	36	55
	Volumen zraka	Hlajenje	m ³ /min	31,4	31,4	40	50,1	31,4	33,8	48,8	
		Gretje	m ³ /min	26,6	29,8	40,5	51,3	27,4	27,4	51,3	
	Raven zvočnega tlaka (SPL)	Hlajenje	dB(A)	46	49	51	55	46	49	51	
		Gretje	dB(A)	49	50	54	55	49	50	54	
	Raven zvočne moči		Hlajenje	dB(A)	60	61	64	65	60	61	64
	Delovni tok (max)			A	6,8	9,6	13,5	14,8	9,6	10,2	14,8
Varovalka			A	10	10	16	16	10	12	16	
Zun. cevovod	Premer cevi		Tekočina/plin	mm	6,35/ 9,52	6,35/ 9,52	6,35/ 9,52	6,35/ 12,7	6,35/ 9,52	6,35/ 9,52	6,35/ 9,52
	Max.dolžina med zun. in notr. enoto			m	20	20	20	30	20	20	30
	Max. višina med zun. in notr. enoto			m	12	12	12	15	12	12	15
Zagotovljen razpon delovanja (zunanja temp.)	Hlajenje		°C	(-10 +46)		(-10 +46)		(-10 +46)		(-10 +46)	
	Gretje		°C	(-15 +24)		(-15 +24)		(-15 +24)		(-25 +24)	
Hladilno sredstvo tip/pred polnjenje			kg	R-32 / 1,00		R-32 / 1,25		R-32 / 1,00		R-32 / 1,45	
GWP/ekvivalent CO ₂			t	675 / 0,68		675 / 0,84		675 / 0,98		675 / 0,98	



MSZ-LN25VGW MSZ-LN35VGW MSZ-LN50VGW MSZ-LN60VGW
 MSZ-LN25VGV MSZ-LN35VGV MSZ-LN50VGV MSZ-LN60VGV
 MSZ-LN25VGB MSZ-LN35VGB MSZ-LN50VGB MSZ-LN60VGB
 MSZ-LN25VGR MSZ-LN35VGR MSZ-LN50VGR MSZ-LN60VGR

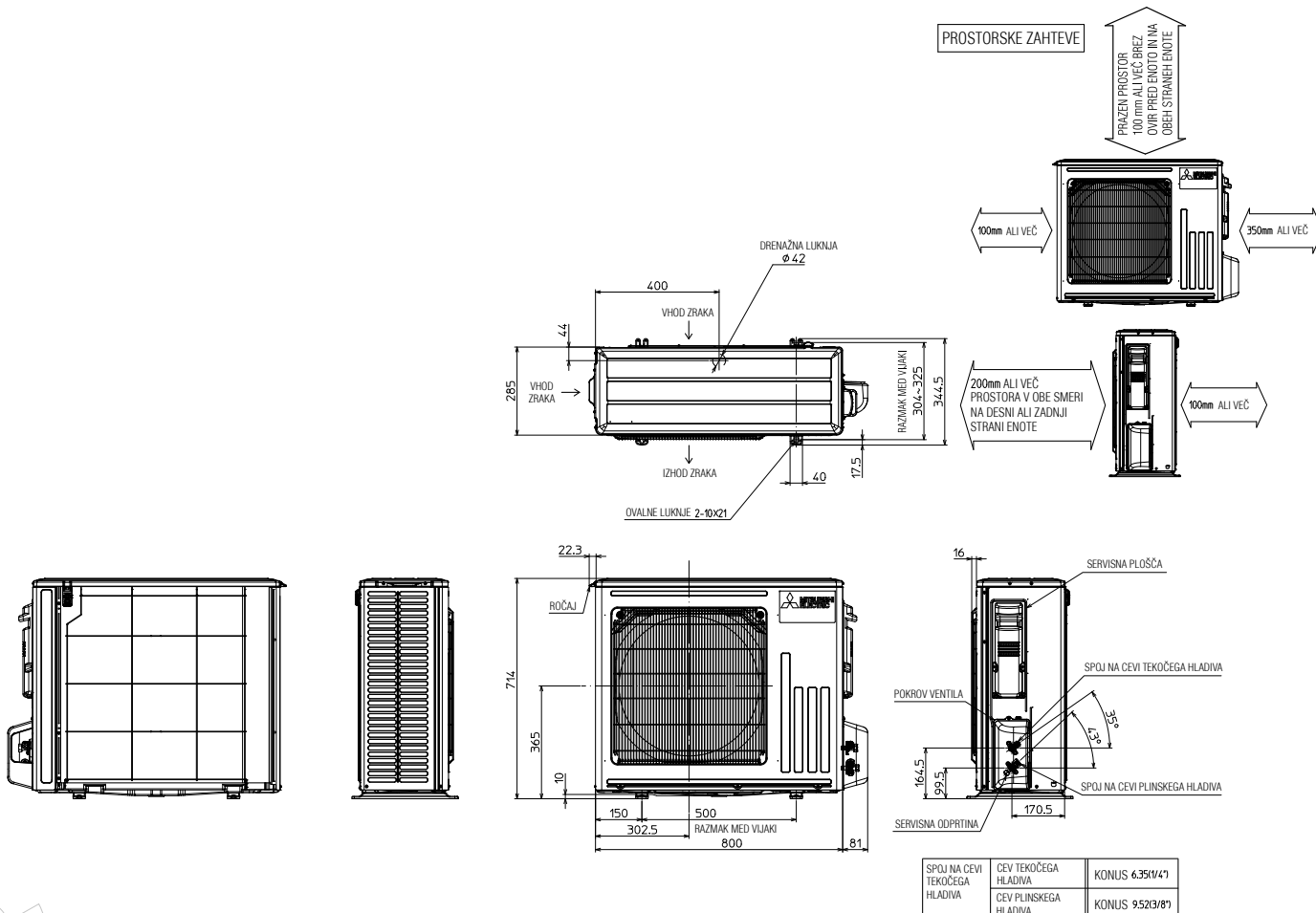
NOTRANJA ENOTA



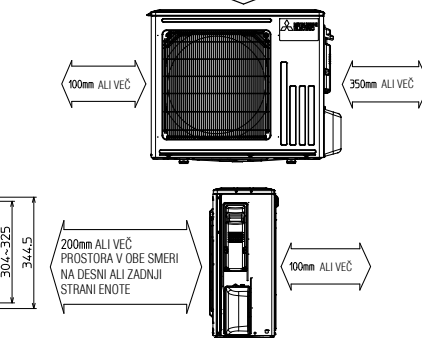
MSZ-LN25/35/50VGW	
CEVOVOD	IZOLACIJA Ø35 ZUN.PREMER
TEKOČA FAZA	Ø6.35 - 0.5 m (KONUSNI SPOJ Ø6.35)
PLINSKA FAZA	Ø9.52 - 0.45 m (KONUSNI SPOJ Ø9.25)
DRENAŽNA CEV	IZOLACIJA Ø28 PRIKLJ. DEL Ø16 ZUN.PREMER
DALJINSKI UPR.	T01
MSZ-LN25/35/50VGV,VGB,VGR	
CEVOVOD	IZOLACIJA Ø35 ZUN.PREMER
TEKOČA FAZA	Ø6.35 - 0.5 m (KONUSNI SPOJ Ø6.35)
PLINSKA FAZA	Ø9.52 - 0.45 m (KONUSNI SPOJ Ø9.25)
DRENAŽNA CEV	IZOLACIJA Ø28 PRIKLJ. DEL Ø16 ZUN.PREMER
DALJINSKI UPR.	T02
MSZ-LN60VGW	
CEVOVOD	IZOLACIJA Ø37 ZUN.PREMER
TEKOČA FAZA	Ø6.35 - 0.5 m (KONUSNI SPOJ Ø6.35)
PLINSKA FAZA	Ø9.52 - 0.45 m (KONUSNI SPOJ Ø12.7)
DRENAŽNA CEV	IZOLACIJA Ø28 PRIKLJ. DEL Ø16 ZUN.PREMER
DALJINSKI UPR.	T01
MSZ-LN60VGV,VGB,VGR	
CEVOVOD	IZOLACIJA Ø37 ZUN.PREMER
TEKOČA FAZA	Ø6.35 - 0.5 m (KONUSNI SPOJ Ø6.35)
PLINSKA FAZA	Ø9.52 - 0.45 m (KONUSNI SPOJ Ø12.7)
DRENAŽNA CEV	IZOLACIJA Ø28 PRIKLJ. DEL Ø16 ZUN.PREMER
DALJINSKI UPR.	T02

MUZ-LN50VG

ZUNANJA ENOTA

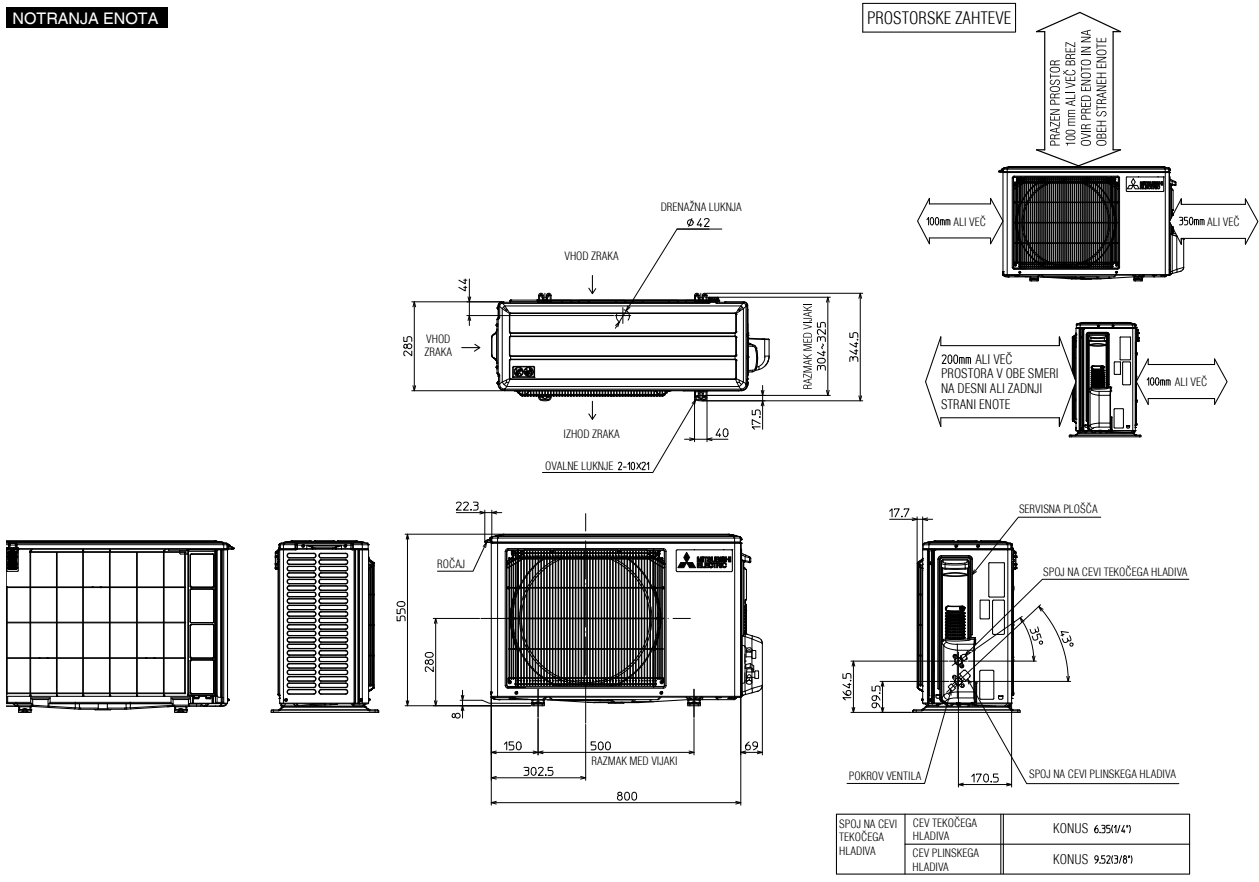


PROSTORSKE ZAHTEVE
 PRAZEN PROSTOR 100 mm ALI VEČ BREZ OVIR PRED ENOTO IN NA OBEH STRANEH ENOTE



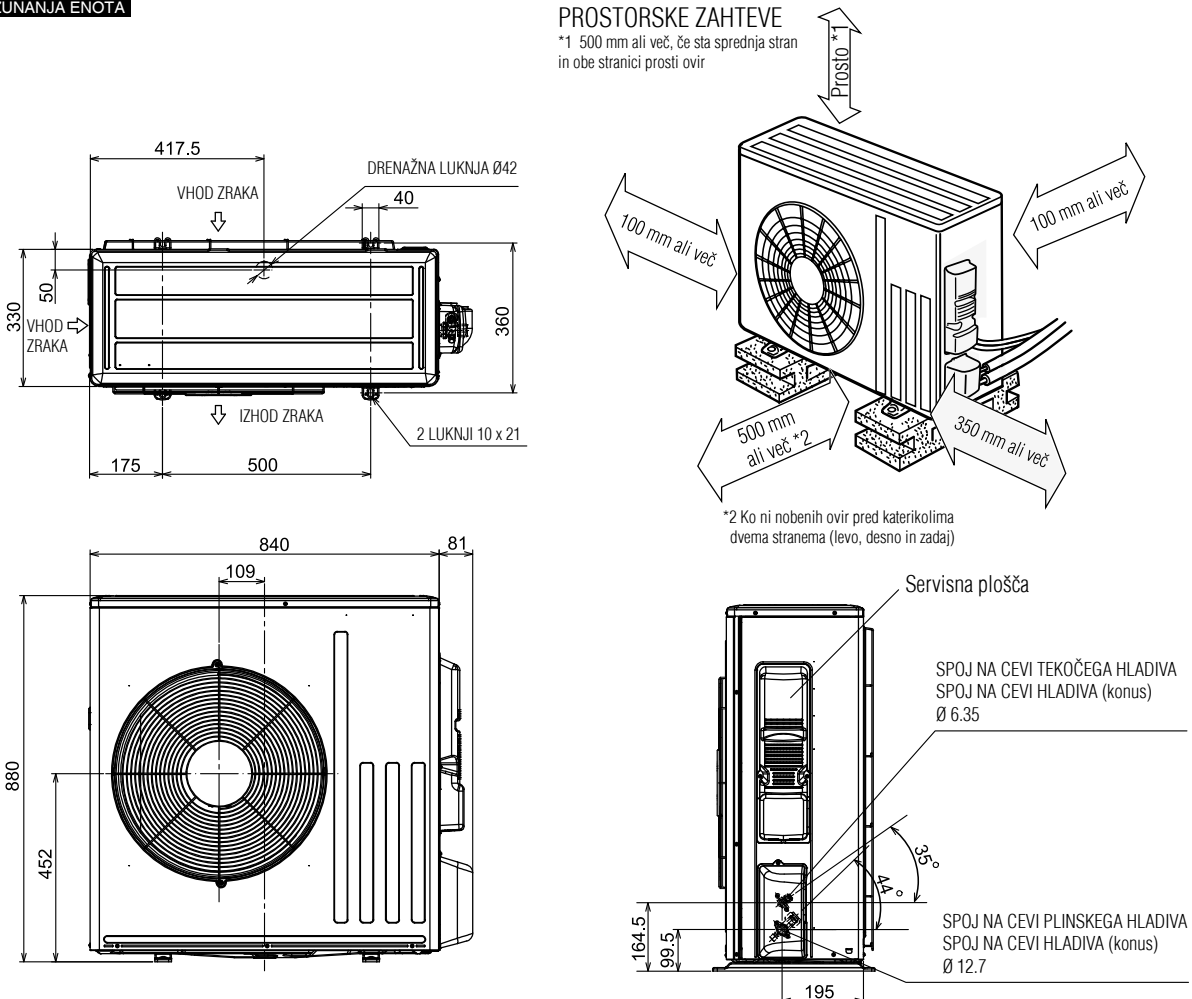
SPOJ NA CEVI TEKOČEGA HLADIVA	CEV TEKOČEGA HLADIVA	KONUS 6.35(Ø47)
SPOJ NA CEVI PLINSKEGA HLADIVA	CEV PLINSKEGA HLADIVA	KONUS 9.52(Ø81)

MUZ-LN25VG MUZ-LN35VG
NOTRANJA ENOTA



MUZ-LN60VG
ZUNANJA ENOTA

PROSTORSKE ZAHTEVE
 *1 500 mm ali več, če sta sprednja stran in obe stranici prosti ovir





for a greener tomorrow

Eco changes je slogan družbe Mitsubishi Electric, s katerim ponazarja družbeno odgovorno ravnanje do okolja.



OPOMBA za klimatske naprave:

Iztekanje hladilnega sredstva prispeva k podnebnim spremembam. Hladilno sredstvo z nižjim potencialom globalnega segrevanja (GWP) bi manj prispevalo k podnebnim spremembam kot hladilno sredstvo z višjim GWP, če bi ušlo v ozračje. Ta naprava vsebuje hladilno sredstvo R32 z GWP vrednostjo 675, to pomeni, da bi v primeru izteka 1 kg hladilnega sredstva v ozračje učinek na globalno segrevanje bil 675-krat večji kot za 1 kg CO₂ skozi dobo 100 let. Tip hladilnega sredstva, vrednost v kg, GWP in vrednost ekvivalenta CO₂ v tonah najdete v tehnični tabeli posameznega proizvoda. Nikoli sami ne posegajte v hladilni tokokrog in ne razstavljajte ali sestavljajte proizvoda sami, vedno se obrnite na strokovnjaka. Sestavo, namestitvev ali razstavitev tega proizvoda mora izvesti pooblaščen serviser v skladu s slovensko zakonodajo in zakonodajo ES.



Vitanest d.o.o., Industrijska cesta 1 f, Kromberk
5000 NOVA GORICA

Informacije o dobavi:

tel.: 05 3384999, fax.: 05 3384990

e-pošta: vitanest@vitanest.si

Prodaja / montaža / servis:

 **MITSUBISHI ELECTRIC CORPORATION**
HEAD OFFICE: TOKYO BLDG., 2-7-3 MARUNOUCHI, CHIYODA-KU, TOKYO 100-8310, JAPAN

Vsebina povzeta iz kataloga MITSUBISHI ELECTRIC CORPORATION, Service Manual Dec. 2016. no. OBH766. Slike so simbolične. Tisk marec 2017. Pridržujemo si pravico do tiskarskih napak in popravkov.